

### Инструкция по эксплуатации.

Качество и комплектность изделия рекомендуется проверять в магазине при покупке в распакованном виде. Сборка изделия должна производиться в порядке, изложенном в настоящей инструкции. В процессе эксплуатации изделий необходимо периодически затягивать ослабленные винтовые соединения. В случае необходимости перемещения изделия по квартире перед его перестановкой, необходимо полностью освободить его от груза (матраца). Во избежание поломки имеющихся опор передвигание производить приподняв изделие над уровнем пола. Запрещен прямой контакт с водой. Удаление пыли с изделий следует производить слегка влажной мягкой салфеткой. Во избежание коробления деталей и изменения цвета изделия следует избегать установки мебели на прямых солнечных лучах.

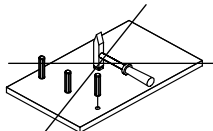
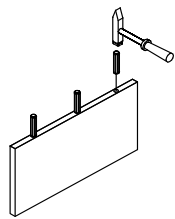
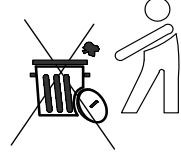
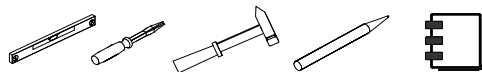
При эксплуатации изделий набора **ЗАПРЕЩАЕТСЯ:**

- устанавливать мебель вблизи отопительных приборов и вплотную к сырým стенам и в помещениях с относительной влажностью более 70%;
- температура нагрева элементов мебели не должна превышать +40 °С.
- в процессе сборки и эксплуатации изделий набора становиться ногами на горизонтальные щиты и витрины;
- применять химические чистящие средства для уборки мебели;

### Гарантии изготовителя

1. Гарантийный срок эксплуатации изделия - 24 месяца со дня продажи магазином. В период гарантийного срока изготовитель гарантирует ремонт изделий или их замену, если потребителем не нарушены правила эксплуатации.
2. Претензии предъявляются потребителем непосредственно в торгующую организацию, в которой была приобретена мебель, предъявив настоящую "Инструкцию по сборке" и копию товарного чека.
3. Изделия **Шкаф с витриной 1V1D1SL**, **Шкаф 2D1SL**, **Шкаф с витриной 2V1SL**, входящие в состав набора мебели для общей комнаты **«MONAKO»**, соответствует требованиям ГОСТ 16371-2014, ТР ТС 025/2012.
4. Срок службы мебели - 5 лет.
5. Предприятие-изготовитель оставляет за собой право вносить изменения в конструкцию изделия, не ухудшая его конструктивные и эксплуатационные характеристики.
6. Для сборки изделий рекомендуется привлекать квалифицированных

**Важно!** Сохраните пожалуйста, инструкцию в случае повторной сборки мебели или рекламации. В случае составления рекламации пользуйтесь, пожалуйста, обозначением из инструкции сборки.

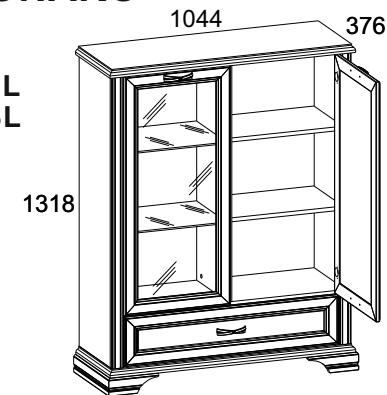


## Инструкция по сборке Instructions for assembling furniture Instrukcja montażu mebli

Набор мебели для Collection Kolekcja mebli  
общей комнаты «MONAKO»

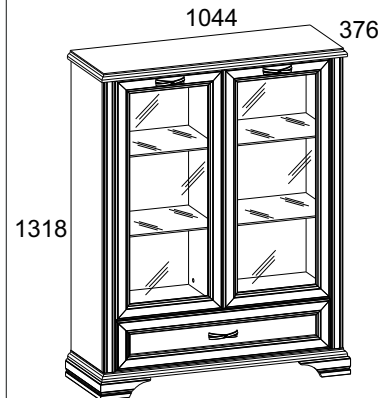
Шкаф с витриной 1V1D1SL  
Cabinet-showcase 1V1D1SL  
Szafa-witryna 1V1D1SL

AH-028.31.00.00



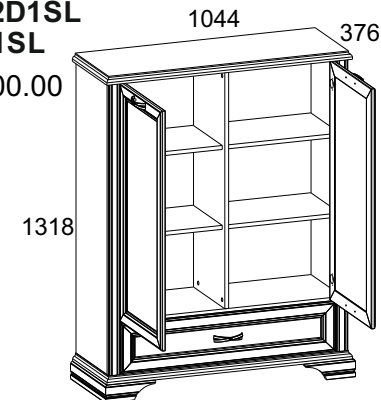
Шкаф с витриной 2V1SL  
Cabinet-showcase 2V1SL  
Szafa-witryna 2V1SL

AH-028.33.00.00



Шкаф 2D1SL  
Cupboard 2D1SL  
Szafa 2D1SL

AH-028.32.00.00



Дата изготовления  
Production date  
Data produkcji

Штамп ОТК  
Stamp of Quality Department  
Pieczęć Działu Jakości

ИООО «АНРЭКС»

Республика Беларусь, 224025  
г.Брест, ул. Катин Бор, 119  
тел/факс (+375162) 29-74-68



ЕАЭС№ BY/112 11.01. TP025 018 03492  
от 28.12.2017  
по 26.12.2022

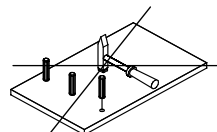
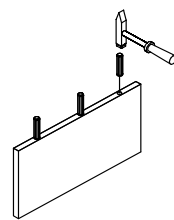
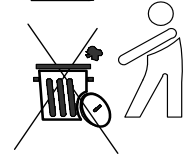
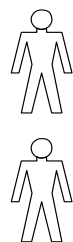
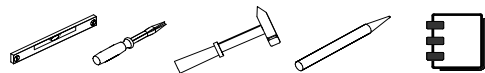
### Przy eksploatacji mebli zabrania się:

- ustawiać meble w pobliżu grzewczych przyrządów i obok wilgotnych ścian, a także w pomieszczeniach ze względną wilgotnością więcej niż 70%;
- temperatura nagrzewania elementów mebli nie może przekraczać +40°C;
- w trakcie montażu i eksploatacji mebli stawać nogami na poziome panele i witryny;
- stosować chemiczne środki czyszczące do sprzątania mebli;
- nie należy narażać na kontakt z wodą.

### Gwarancje producenta

1. Gwarancyjny termin eksploatacji wyrobu - 24 miesiące z dnia sprzedaży. W okresie gwarancyjnego terminu producent gwarantuje naprawę wyrobów lub ich zamianę, jeżeli reguły eksploatacji nie zostały naruszone przez nabywcę.
2. Roszczenia są przekazywane przez nabywcę bezpośrednio do handlującej organizacji, w której były nabyte meble, tylko przy okazaniu danej "Instrukcji montażu" wraz z dokumentem zakupu.
3. Wyróby **Szafa-witryna 1V1D1SL, Szafa 2D1SL, Szafa-witryna 2V1SL**, wchodzący w zestaw mebli "MONAKO", odpowiada wymogom Norm Państwowych 16371-2014, TPTC 025/2012
4. Trwałość użytkowa mebli - 5 lat.
5. Firma-producent pozostawia za sobą prawo do wprowadzania zmian w konstrukcje wyrobów, nie pogarszając ich konstruktywne i eksploatacyjne charakterystyki.
6. Do montażu wyrobów zaleca się skorzystanie z pomocy wykwalifikowanych specjalistów.

**Ważne!** Proszę zachować instrukcję w razie ponownego montażu mebli lub reklamacji. Podczas składania reklamacji prosimy o korzystanie z oznaczeń z instrukcji.



### Instruction manual.

It's advised to check the quality and completeness of the product in the store when buying unpacked. Assembling of the product should be done the way it's described in this manual. While the product is in service loose screw connections should be periodically tightened. If it's necessary to move items around the apartment before moving you should release the product completely from the load (the mattress). To prevent damage to existing supports the product should be lifted before moving. Furniture should not be exposed to contact with water. Dusting the product should be done with a slightly damp soft cloth. To prevent warping of parts and discoloration of products do not install furniture in direct sunlight.

### While the product is in service it's **PROHIBITED TO:**

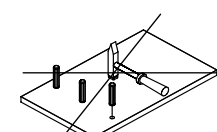
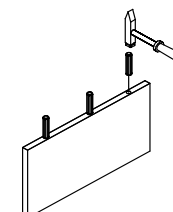
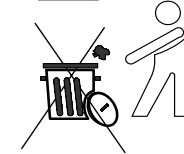
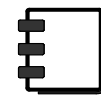
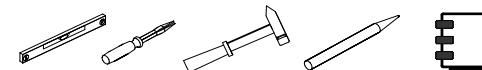
- Install furniture near heating devices, close to the raw walls and in rooms with a relative humidity of more than 70%;
- heat elements of furniture to the temperature higher 40°C;
- step on the horizontal shields and windows during assembly and use of the products set;
- use chemical cleaners for cleaning furniture;

### Manufacturer's warranty.

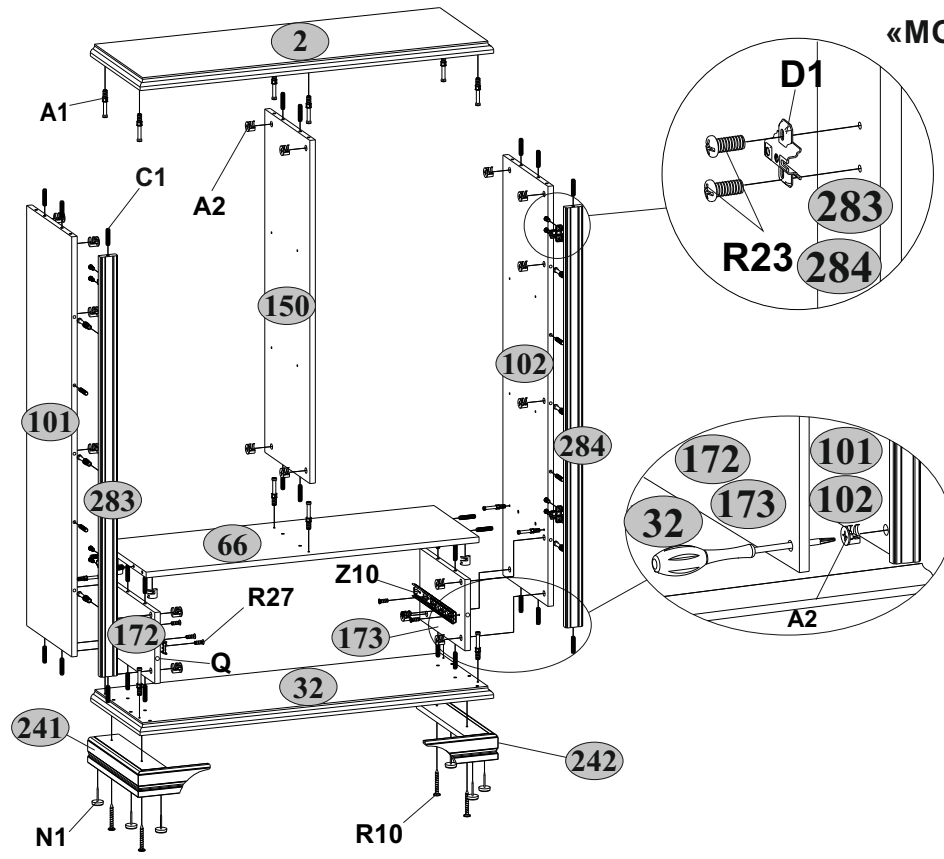
1. The warranty period of use of the product - 24 months from the date of sale. During the warranty period the manufacturer guarantees repair or replacement of products, if the user has not violated operating rules.
2. Claims should be made by the consumer directly to the trading organization, in which furniture was purchased, presenting the "Instruction manual" and a copy of the sales receipt.
3. The products, **Cabinet-showcase 1V1D1SL, Cupboard 2D1SL, Cabinet-showcase 2V1SL**, which are a part of a set «MONAKO», meets the requirements of GOST 16371-2014, TR TS 025/2012.
4. The lifetime of furniture - 5 years.
5. The manufacturer reserves the right to make changes in product design, without compromising its design and application requirements.

**It is important!** Keep the instruction in case of reassembly of furniture or complaint.

When making a claim use the notation from the instruction.



I



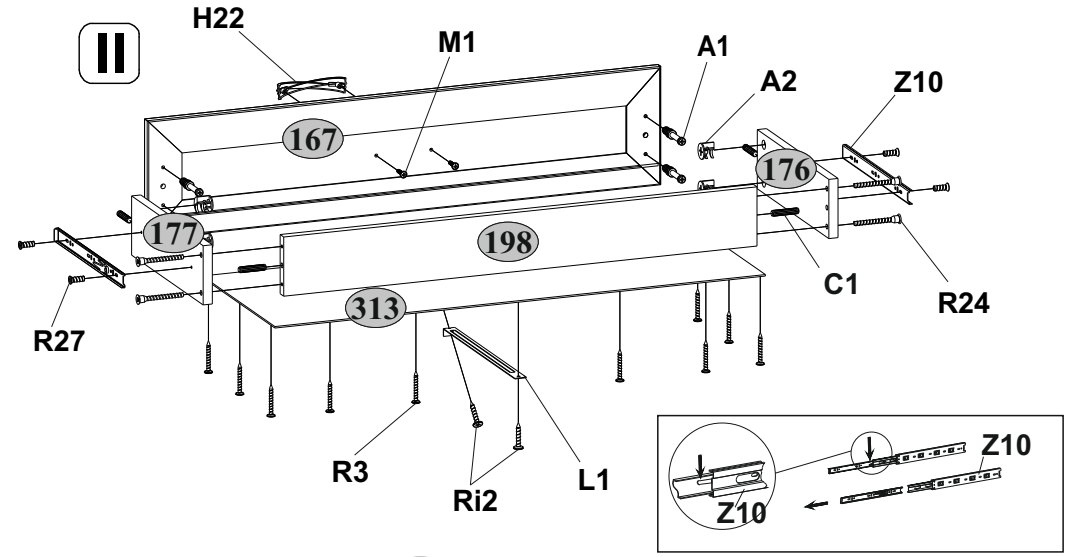
«MONAKO»

Шкаф с витриной 1V1D1SL  
Cabinet-showcase 1V1D1SL  
Szafa-witryna 1V1D1SL

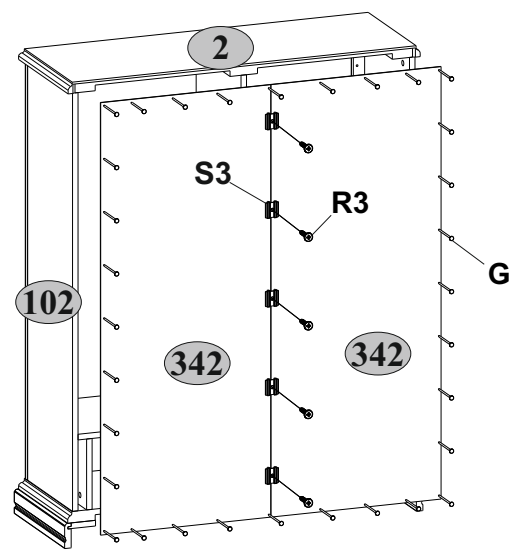
Шкаф с витриной 2V1SL  
Cabinet-showcase 2V1SL  
Szafa-witryna 2V1SL

Шкаф 2D1SL  
Cupboard 2D1SL  
Szafa 2D1SL

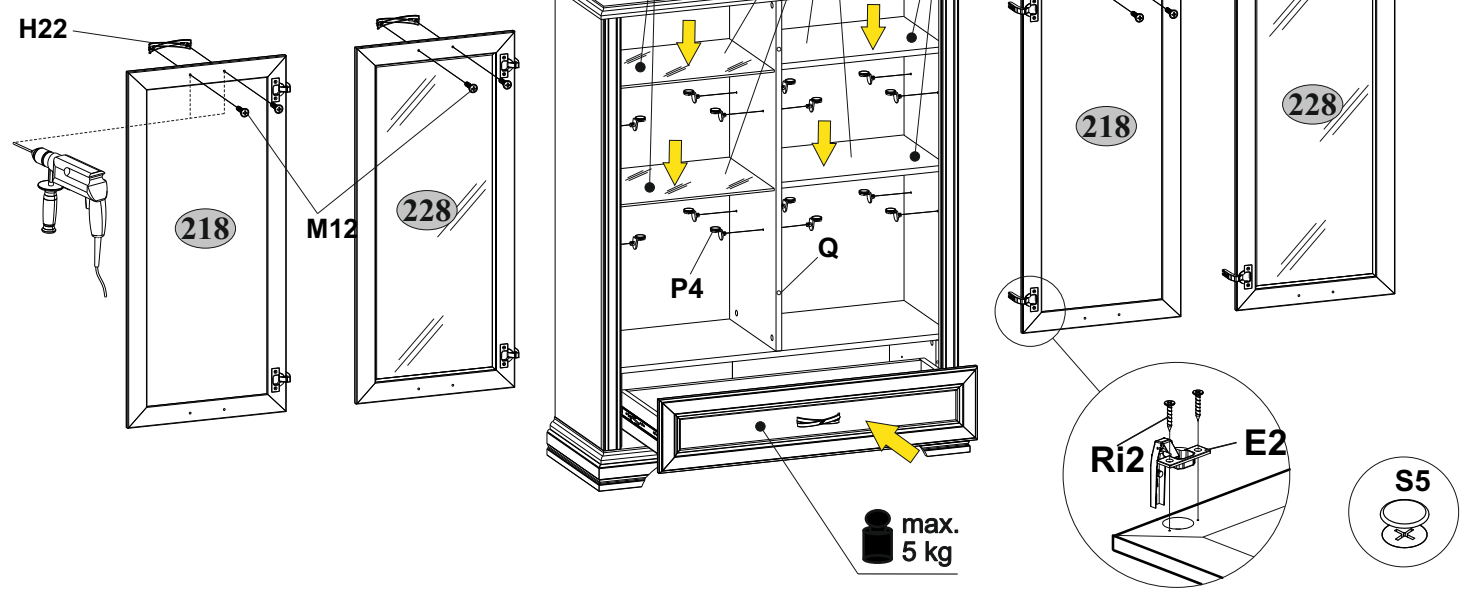
II

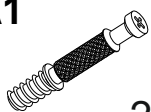

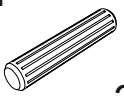
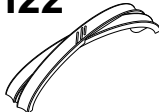
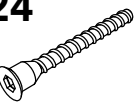
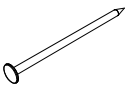
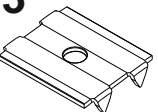
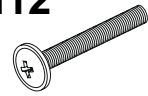
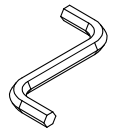
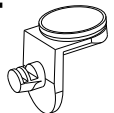
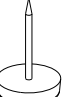

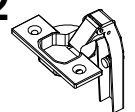
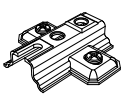
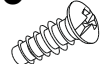

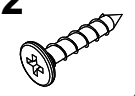
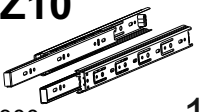
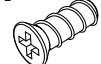
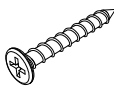
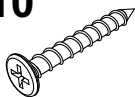




III



IV



<b>A1</b>  26	<b>A2</b>  26	<b>C1</b>  8x35 36	<b>H22</b>  3
<b>R24</b>  7x50 4	<b>G</b>  1,5x26 32	<b>S3</b>  5	<b>M12</b>  M4x25 4
<b>I</b>  1	<b>P4</b>  16	<b>N1</b>  6	<b>M1</b>  M4x12 2
<b>E2</b>  4	<b>D1</b>  4	<b>R23</b>  6,3x13 8	<b>L1</b>  320 мм 1
<b>Ri2</b>  3,5x16 10	<b>Z10</b>  300 1	<b>R27</b>  5,0x13 10	<b>R3</b>  3x20 15
<b>R10</b>  4x30 4	<b>S5</b>  16	<b>Q</b>  4	

№ п/п	Длина мм.	Ширина мм.	Толщина мм.	Кол-во шт.	№ пачки
2	1026	370	32	1	1/6
32	1026	367	32	1	1/6
66	966	335	16	1	1/6
101	1180	335	16	1	3/6
102	1180	335	16	1	3/6
150	964	335	16	1	1/6
167	896	200	19	1	3/6
172	335	200	16	1	1/6
173	335	200	16	1	1/6
176	320	100	16	1	1/6
177	320	100	16	1	1/6
198	826	100	16	1	1/6
241	376	210	70	1	2/6
242	376	210	70	1	2/6
283	1180	50	19	1	3/6
284	1180	50	19	1	3/6
313	856	325	2,5	1	1/6
342	1220	496	2,5	2	6/6

**Шкаф с витриной 1V1D1SL**  
**Cabinet-showcase 1V1D1SL**  
**Szafa-witryna 1V1D1SL**

74	473	325	6	2	5/6
75	473	310	16	2	4/6
218	970	446	19	1	4/6
228	970	446	19	1	4/6

**Шкаф 2D1SL**  
**Cupboard 2D1SL**  
**Szafa 2D1SL**

75	473	310	16	4	4/5
218	970	446	19	2	4/5

**Шкаф с витриной 2V1SL**  
**Cabinet-showcase 2V1SL**  
**Szafa-witryna 2V1SL**

74	473	325	6	4	5/6
228	970	446	19	2	4/6