

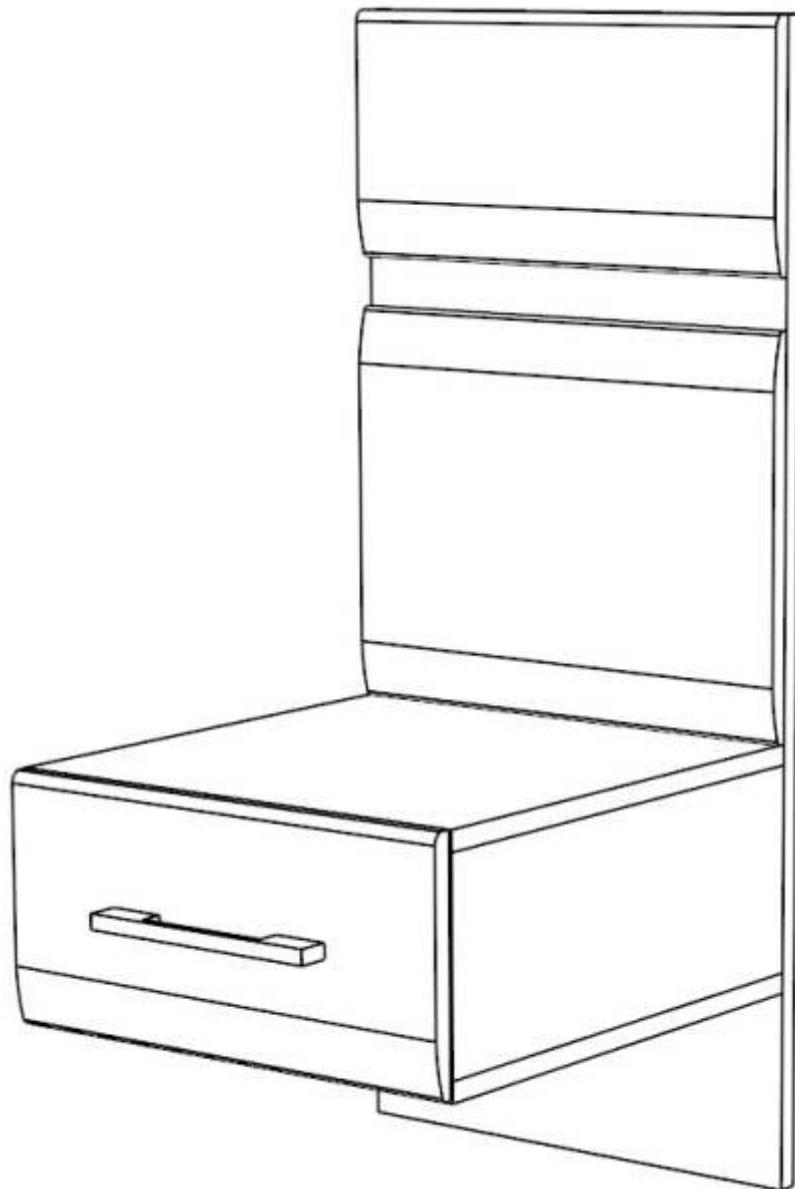
ООО «МФР» мебельная фабрика «Горизонт»

Паспорт изделия

Инструкция по сборке и эксплуатации мебели

Тумба «Ненси» с надстройкой

400x900x440



Изделие производится в цвете: Ясень шимо светлый - Какао перламутр глянец
Венге - Белый глянец



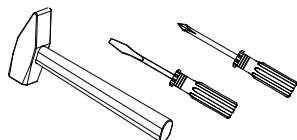
МЕБЕЛЬНАЯ ФАБРИКА[®]
ГОРИЗОНТ

Россия, 440056, Пензенская область,
г. Пенза, ул. Рябова, д.6
Телефон: (8412)36-38-48, 36-38-58.
Эл. почта: mfr@gorizontmebel.ru
Сайт: www.gorizontmebel.ru

	Наименование	Цвет детали в комплектации:		Размер, мм	Кол-во, шт.	№
		Венге-Бел гл	Ясень-Какао гл			
Упаковка №1	Фурнитура				1	
Упаковка №2	Боковина	Венге	Ясень свет	162x410	1	1
	Боковина	Венге	Ясень свет	162x410	1	1
	Крыша	Венге	Ясень свет	400x410	2	2
	Задник	Венге	Ясень свет	900x400	1	3
	Панель	Белый гл	Какао перл гл	192x396	1	4
	Фасад	Белый гл	Какао перл гл	400x195	1	5
	Фасад	Белый гл	Какао перл гл	400x315	1	6
	Детали ящика	Венге	Ясень свет	100x400	2	7
	Детали ящика	Венге	Ясень свет	100x311	2	8
	ХДФ	Венге	Ясень свет	400x343	1	9

Сборку рекомендуется производить с помощью специалиста, так как неправильная сборка может привести к нежелательным последствиям. Инструкция даст вам необходимые рекомендации по сборке, порядка которых просим вас придерживаться. Перед сборкой внимательно ознакомьтесь с инструкцией, проверьте комплектность фурнитуры и разберите ее по назначению.

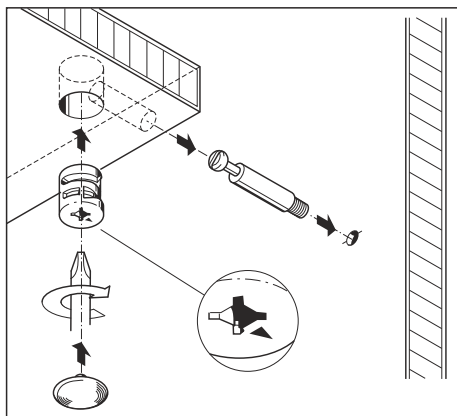
Необходимый инструмент для сборки



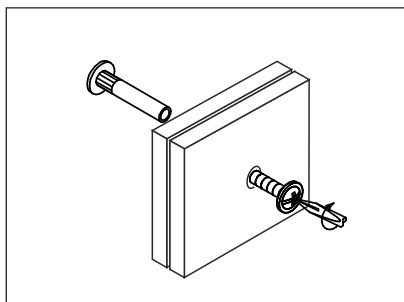
Также необходим инструмент для сверления отверстий и сверло диаметром 5 и 7 мм.

<p>Эксцентрик Twister</p>  <p>10 шт.</p>	<p>Эксцентриковая стяжка Rastex</p>  <p>10 шт.</p>	<p>Заглушка под эксцентрик</p>  <p>10 шт.</p>	<p>Гвозди 2*20</p>  <p>10 шт.</p>	<p>Направляющие 400мм</p>  <p>1 комп.</p>	<p>Еврошуруп 7x50</p>  <p>8 шт.</p>	<p>Ручка S170 (ч.н.)</p>  <p>1 шт.</p>
<p>Заглушка под евровинт</p>  <p>4 шт.</p>	<p>Шуруп 4*30</p>  <p>4 шт.</p>	<p>Евровинт 6,3*10,5 (креп. винт)</p>  <p>4 шт.</p>	<p>Шуруп 4*16</p>  <p>12 шт.</p>	<p>Ключ под шестигранник</p>  <p>1 шт.</p>	<p>Стяжка секционная</p>  <p>2 шт.</p>	<p>Подпятник</p>  <p>2 шт.</p>
<p>Соединительная планка</p>  <p>2 шт.</p>	<p>Сборку осуществлять необходимо двум специалистам. Перед сборкой, определить место установки набора, вскрыть пакеты и согласно схеме сборки прикрепить необходимую фурнитуру по наколкам и отверстиям. После этого можно приступить к сборке согласно схеме.</p>					

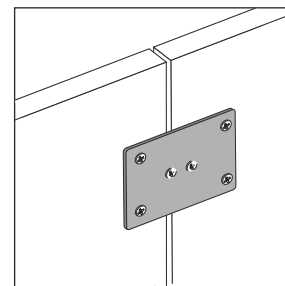
Монтаж эксцентриковой стяжки



Установка стяжки секционной

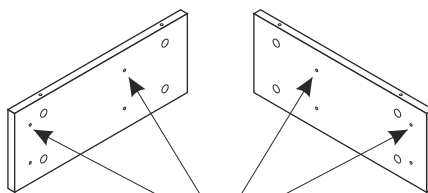
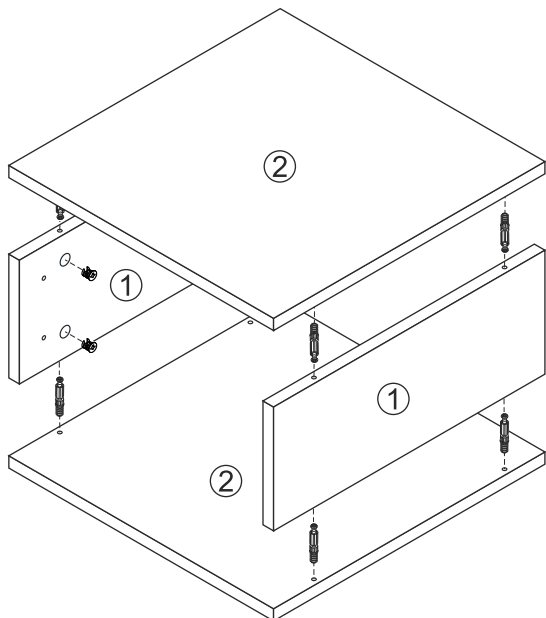


Монтаж соединительной планки



Соединительную планку установить между задниками кровати и прикроватных тумбочек при помощи шурупов 4*16 мм

1. Сборка осуществляется горизонтально, тыльной стороной вниз. На крышки 2 в глухие отверстия установить эксцентрики. Далее крышки скрепить с боковинами 1, зафиксировав эксцентриковыми стяжками.



Отверстия диаметром 5 мм для стягивания между собой боковин кровати и тумбочки секционными стяжками

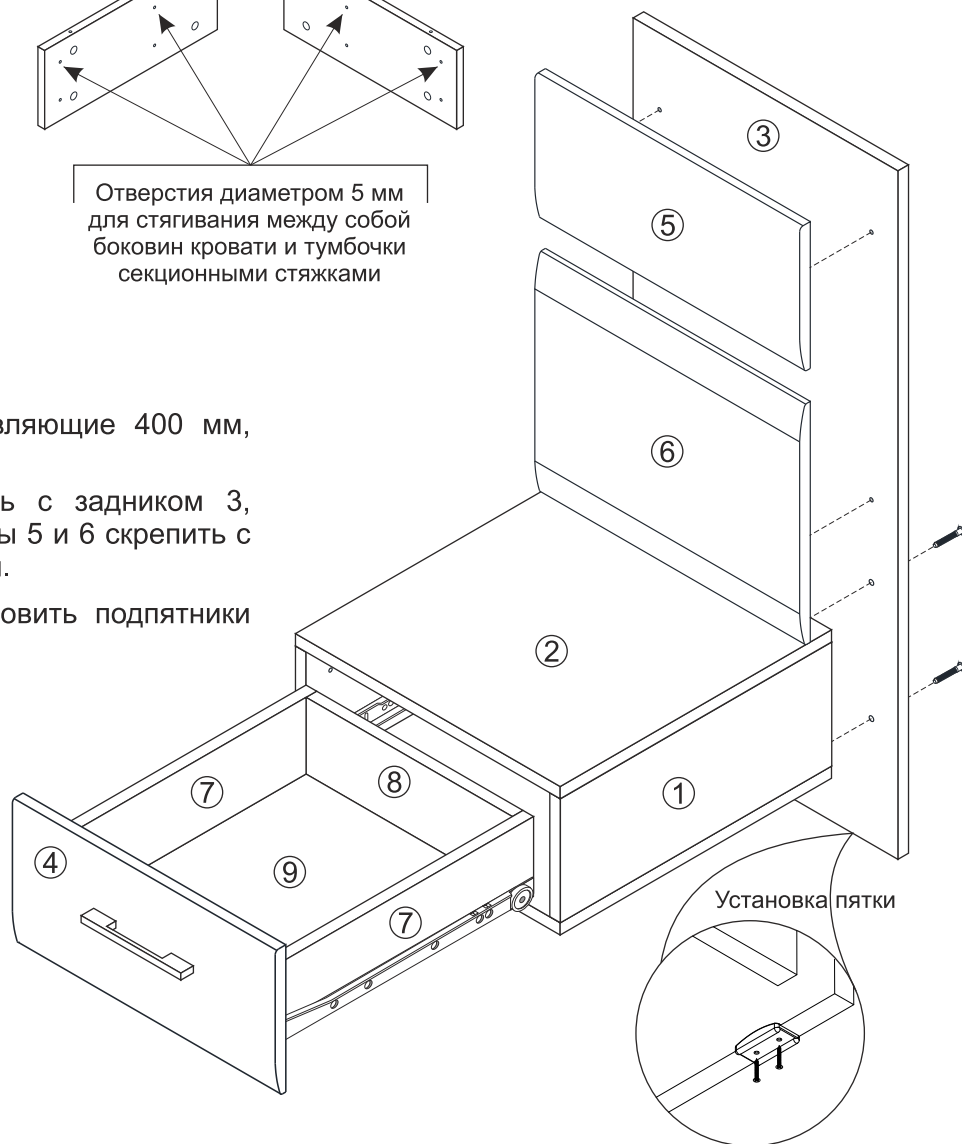
2. На боковины 1 установить направляющие 400 мм, евровинтами 6,3*10,5 мм.

3. Собранный конструкцию соединить с задником 3, используя еврошурупы 7*50 мм. Фасады 5 и 6 скрепить с задником 3 при помощи шурупов 4*30 мм.

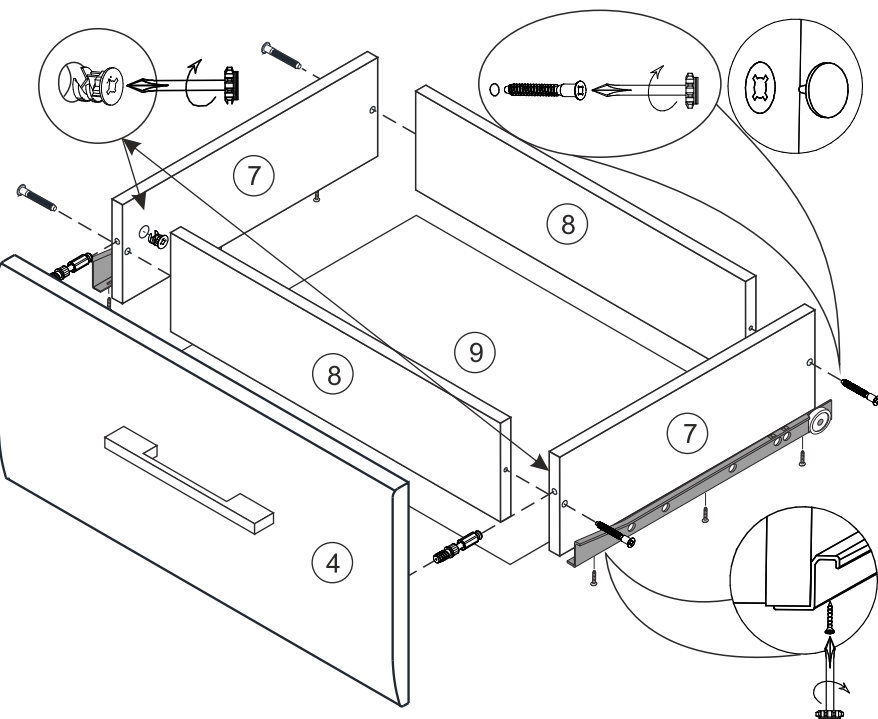
4. На нижний торец задника 3 установить подпятники гвоздями 2*20 мм.

5. Скрепить между собой тумбу и кровать секционными стяжками. Для этого досверлить в боковине тумбы глухие отверстия до сквозных (только на левой или на правой боковине). На этом же уровне просверлить сквозные отверстия на боковине кровати. Далее гайки стяжек вставить в отверстие, и крепеж свинчивается. Задник тумбочки и щиток кровати скрепить между собой соединительной планкой и шурупами 4*16 мм.

6. Собрать и установить ящики.



Сборка ящика



1. Бока ящика 6 скрепляем с задниками 8 еврошурупами.

2. Собранный конструкцию положить лицевой стороной вниз и закрепить дно ящика 9 гвоздями к боковинам ящика.

3. Для установки ручек на панели 4 необходимо досверлить глухие отверстия диаметром 5 мм насквозь. Далее закрепить ручки саморезами.

4. Панель ящика 5 закрепить эксцентриковой стяжкой с боками ящика 6 с помощью эксцентриковых стяжек.

5. На боковинах ящика 6 установить направляющие 400 мм шурупами 4*16 мм.

Инструкция по уходу за мебелью и правила эксплуатации

Для поддержания надлежащего внешнего вида и долговечности мебели рекомендуется соблюдать следующие общие правила.

1. Мебель должна эксплуатироваться в сухих и теплых помещениях, имеющих отопление и вентиляцию при температуре воздуха не ниже +10°C и не выше +40°, относительной влажности 65-85%.
2. Расположение мебели ближе одного метра от отопительных приборов и других источников тепла, а также под прямыми солнечными лучами, вызывает ускоренное старение покрытия и деформацию мебельных щитов.
3. Поверхность деталей мебели следует оберегать от попадания влаги во избежание разбухания каркасов, фасадов и столешницы, отклеивания кромок на боковых поверхностях.
4. Следует оберегать поверхность мебели и ее конструктивные элементы от механических повреждений, которые могут быть вызваны воздействием твердых предметов, абразивных порошков, а также чрезмерными физическими нагрузками.
5. Изделия мебели необходимо устанавливать на ровные поверхности.
6. Рекомендуется для чистки преимущественно пользоваться мягкой тканью или замшей, смоченной и хорошо отжатой перед использованием. Всегда тщательно высушивайте (протирайте сухой тканью) смоченные участки по окончании чистки. Не следует использовать средства, обладающие абразивными свойствами, а также губки с покрытием из металлического волокнообразного или стружечного материала при чистке.
7. В процессе эксплуатации мебели возможно ослабление крепежной фурнитуры, необходимо осуществлять «затяжку» всех изделий металлофурнитуры, осуществляющих крепеж и регулировку узлов, обеспечивающих открывание и трансформацию подвижных элементов.

Общие технические указания по сборке.

Для удобства транспортировки и предохранения от повреждений, мебель поставляется в разобранном виде в индивидуальной упаковке. Вы можете собрать ее самостоятельно, либо воспользоваться услугами квалифицированных сборщиков. Не приступайте к сборке, не ознакомившись с инструкцией!

Проверить комплектность каждой упаковки, согласно комплектовочной ведомости. **При обнаружении дефектов или не комплектности к сборке не приступать. Обратитесь к продавцу.** ВНИМАНИЕ! Не рекомендуется одновременно вынимать детали из всех упаковок во избежание их смешивания (можете перепутать детали). Проверить наличие фурнитуры.

Во избежание перекосов и повреждений, а также загрязнения мебели, сборку производить на ровном полу, покрытом тканью или бумагой. Необходимо соблюдать осторожность, чтобы не повредить поверхность деталей. В сборке сложных и больших изделий желательно участие двух человек. Перед началом сборки необходимо определить расположение деталей в изделии в соответствии со схемами сборки и инструкцией.

Производитель оставляет за собой право вносить незначительные изменения в конструкцию, не изменяющую внешний вид и дизайн изделия без предварительного уведомления.

Поставщик гарантирует соответствие товаров требованиям ГОСТа 16371-93 при соблюдении условий транспортировки, хранения, сборки (для мебели поставляемой в разобранном виде), эксплуатации. Гарантийный срок эксплуатации мебели 24 месяца. Гарантийный срок при розничной продаже через торговую сеть исчисляются со дня продажи мебели, но в пределах 30 месяцев со дня её изготовления. Срок службы 10 лет.



ООО «МФ»
Россия, 440056, г. Пенза,
ул. Рябова, д.6
Тел.: 8(8412)363-848, 363-858
www.gorizontmebel.ru



отрезать
и приклеить

Тумба
«Ненси» с надстройкой

Код ТН ВЭД ТС

9403 60 100 9
9403 60 900 9

Соответствует
ГОСТ 16371-93
ТР ТС 025/2012
TC N RU Д-RU.ПФ02.В.01680

Дата изготовления: 20 ____ год
Гарантийный срок эксплуатации 24 мес.
Срок службы изделия 10 лет
Материал: ЛДСП, МДФ