

Рекомендации по обслуживанию и эксплуатации мебели

Качество и комплектность изделия рекомендуется проверять в магазине при покупке в распакованном виде. Перед сборкой внимательно ознакомьтесь с данной инструкцией, проверьте комплектность фурнитуры и внимательно осмотрите детали на наличие механических повреждений.

Рекомендуется привлекать для сборки изделия квалифицированных специалистов.

Мебель должна храниться и эксплуатироваться в помещениях с температурой не ниже +2° и не выше +40° и относительной влажностью от 45% до 70%

Сборка изделия должна производиться в порядке, изложенном в настоящей инструкции. В процессе эксплуатации изделий необходимо периодически затягивать ослабленные винтовые соединения. В случае необходимости перемещения изделия по помещению перед перестановкой необходимо полностью освободить его от груза (одежда, матрас и т.п.) Во избежание поломки изделия передвижение производить, приподнимая его над уровнем пола. Поверхность деталей мебели следует беречь от попадания влаги во избежание разбухания и отклеивания кромки.

Не допускается расположение мебели ближе 50см от отопительных приборов и других источников тепла, а также под прямыми солнечными лучами. Это вызывает ускоренное старение, выцветание покрытия и деформацию деталей мебели.

Не допускается попадание на поверхности деталей агрессивных жидкостей (спирт, бензин, ацетон и т.п.)

Пыль с поверхности деталей мебели удалять чистой и сухой салфеткой из мягкой ткани (фланель, плюш и т.п.) Для очистки поверхностей от загрязнений использовать только специальные средства по уходу за мебелью, соответствующие характеру материала покрытия (необходимо ознакомиться с инструкцией производителя).

Любые поверхности необходимо беречь от ударов твердыми предметами во избежание появления царапин, вмятин, трещин, сколов и т.п.

При эксплуатации изделий со стеклянными дверями, полками и зеркалами важно помнить, что эксплуатация деталей из стекла и зеркала с трещиной сопряжена с риском получения травмы. При появлении трещин необходимо немедленно заменить поврежденную деталь.

Не допускается эксплуатация мебели для лежания без матраса. Не рекомендуется вставлять ногами на изделия. Во избежание несчастных случаев и повреждения купленной Вами мебели не разрешайте детям прыгать на кровати. Нагрузка должна распределяться равномерно и не превышать разрешенную допустимую нагрузку.

ВАЖНО: несоблюдение вышеизложенных рекомендаций, повлекшее возникновение недостатков изделия, может являться основанием для утраты права на гарантийное обслуживание.

Гарантии изготовителя

Гарантийный срок эксплуатации изделия составляет: мебель бытовая - 24 мес., мебель для сидения и лежания, мебель детская-18мес., мебель детская для сидения и лежания-12мес. Гарантийный срок при розничной продаже через торговую сеть исчисляется со дня продажи мебели.

В период гарантийного срока изготовитель гарантирует ремонт изделий или его замену, если потребителем не нарушены правила транспортирования, хранения, сборки и эксплуатации.

Претензии предъявляются потребителем непосредственно в торгующую организацию, в которой была приобретена мебель, предъявив настоящую "инструкцию по сборке" и копию товарного чека.

Изготовитель гарантирует соответствие мебели требованиям ГОСТ 16371-2014 «Мебель» Общие технические условия, ГОСТ 19917-2014 "Мебель для сидения и лежания. Общие технические условия" и требованиям ТР ТС 025/2012 "О безопасности мебельной продукции". Срок службы изделия - 10 лет.

Предприятие-изготовитель оставляет за собой право без уведомления клиента вносить изменения в конструкцию изделия (в том числе замену фурнитуры), не ухудшающие его конструктивные и эксплуатационные характеристики.

ВАЖНО: сохраняйте, пожалуйста, инструкцию в случае повторной сборки мебели или рекламаций. В случае составления рекламации пользуйтесь обозначениями из данной инструкции по сборке.

С условиями гарантийного обслуживания, а также с рекомендациями по обслуживанию и эксплуатации мебели ознакомлен: _____ (подпись клиента)

Дата изготовления:

Штамп ОТК:

Дата продажи:

Штамп магазина:



Инструкция по сборке



Кровать 32.25-01 (с ортопедическим основанием)

пр.КН.НМ.32.25.00.00.00-01

1000 * 1444 * 2062

(высота*ширина*глубина)



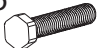









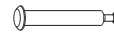

ООО МФ "Олимп-мебель"

Россия, 606400, Нижегородская область, г. Балахна, ул. Челюскинцев, 27

тел. 8(831) 266-00-29

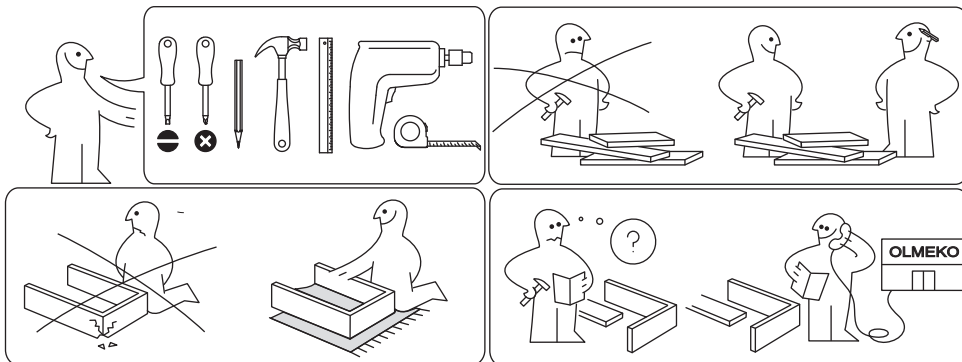
сайт: www.olmeko.ru

№	Обозначение	Наименование	Размеры, мм.	Кол.
1	КН.НМ.32.26.00.01.00-01	Спинка головная в сборе:	1444 x 624	1
2	КН.НМ.32.26.00.02.00-01	Стенка вертикальная	1444 x 570	1
3	КН.НМ.32.26.00.03.00-01	Мягкий элемент	1334 x 484	1
4	КН.НМ.32.26.00.04.00-01	Спинка ножная в сборе:	1444 x 382	1
5	КН.НМ.32.26.00.05.00-02	Царга	2020 x 282	1
6	КН.НМ.32.26.00.06.00-02	Царга	2020 x 282	1
7	Артикул 06171400	Основание кровати	2000 x 1400	1
8	Артикул 06000250	Опора для основания	250 x 50	5

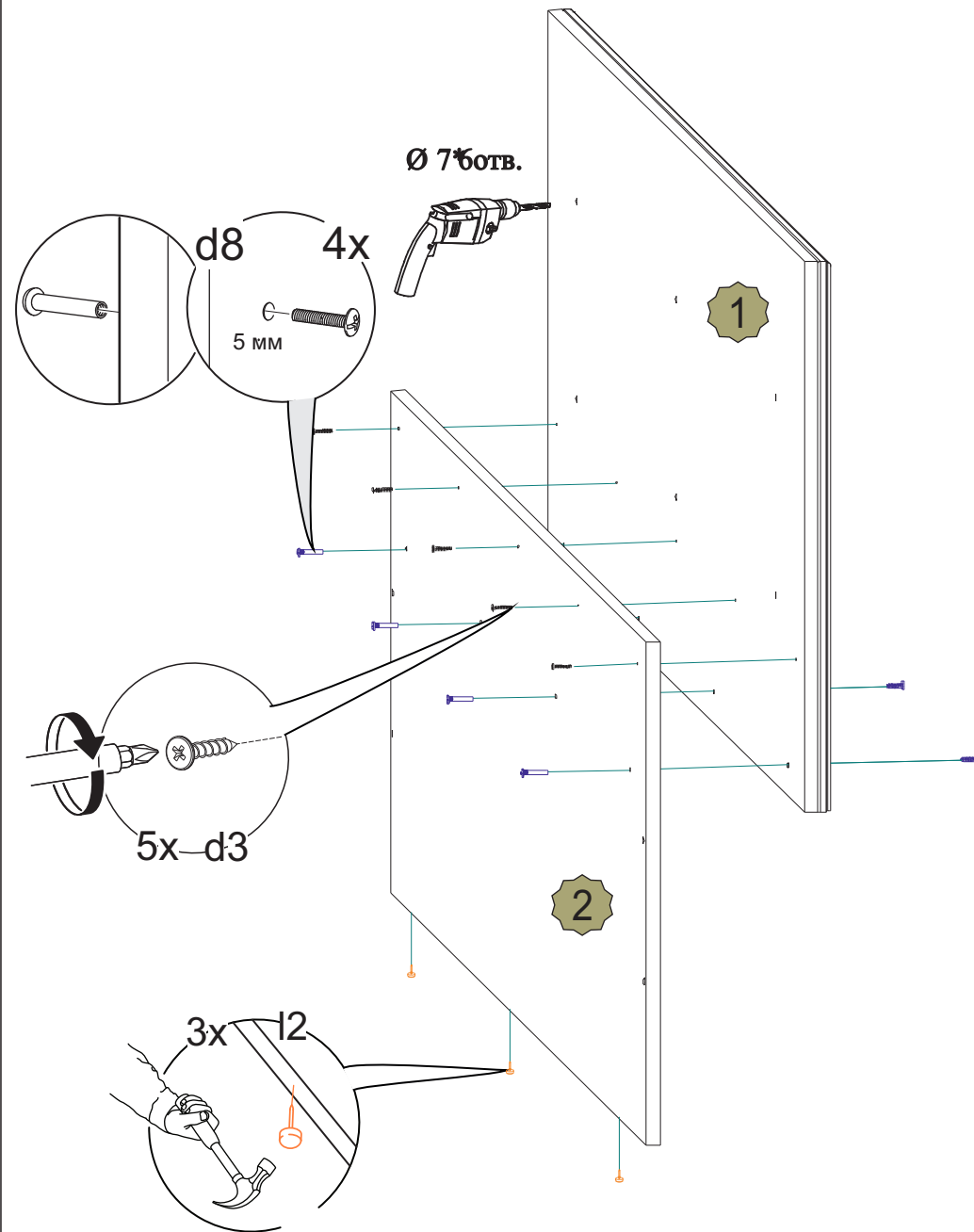
s5  M6x40 6шт.	j9  M6x25 6шт.	t3  6шт.	b1  4шт.	b2  8шт.	b3  8шт.	l2  6шт.
*s3  6шт.	d3  4x25 5шт.	d8  4шт.	b6  4шт.	j6  10шт.		



*
- для кроватей с подъемным механизмом

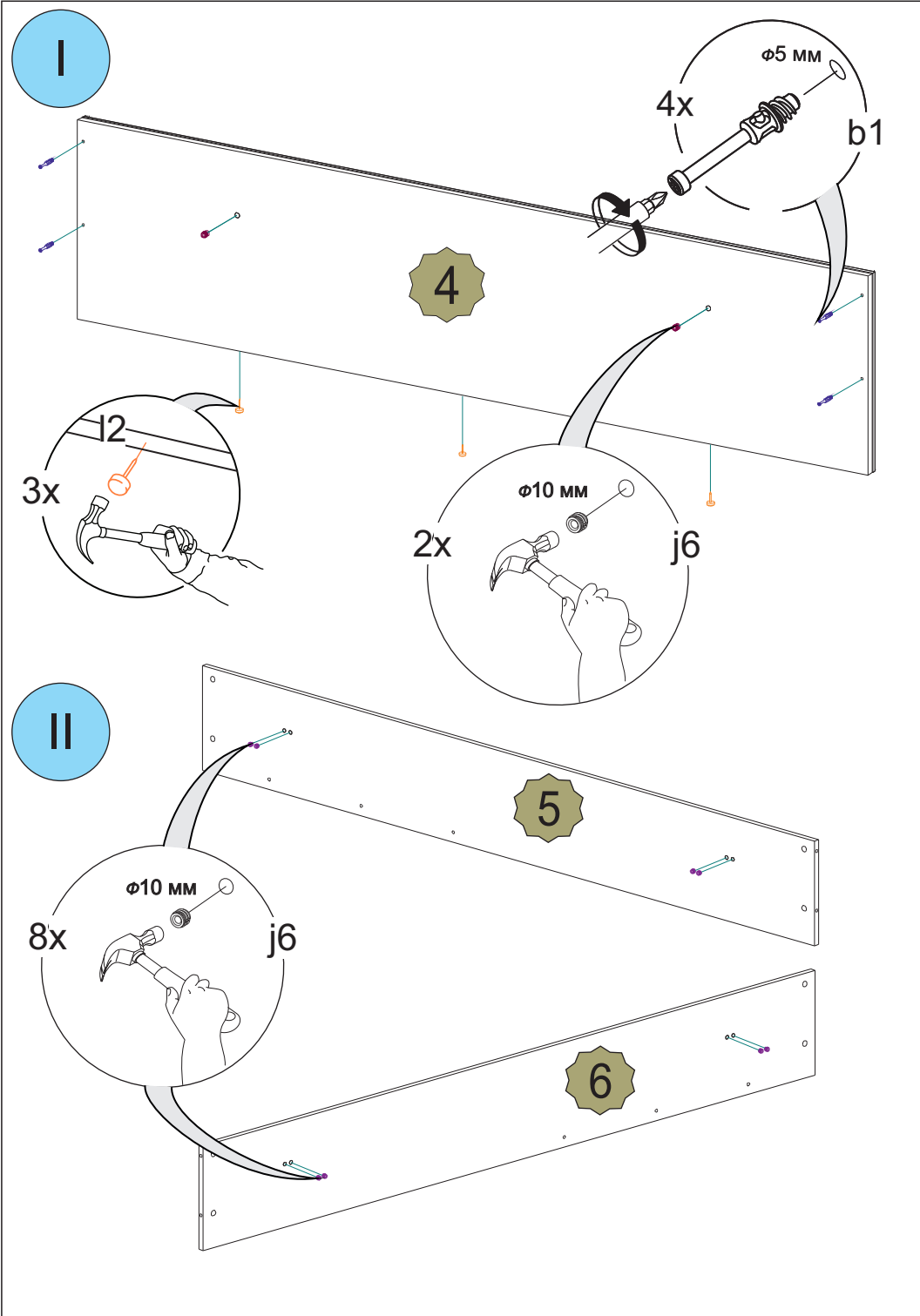


Для заметок:

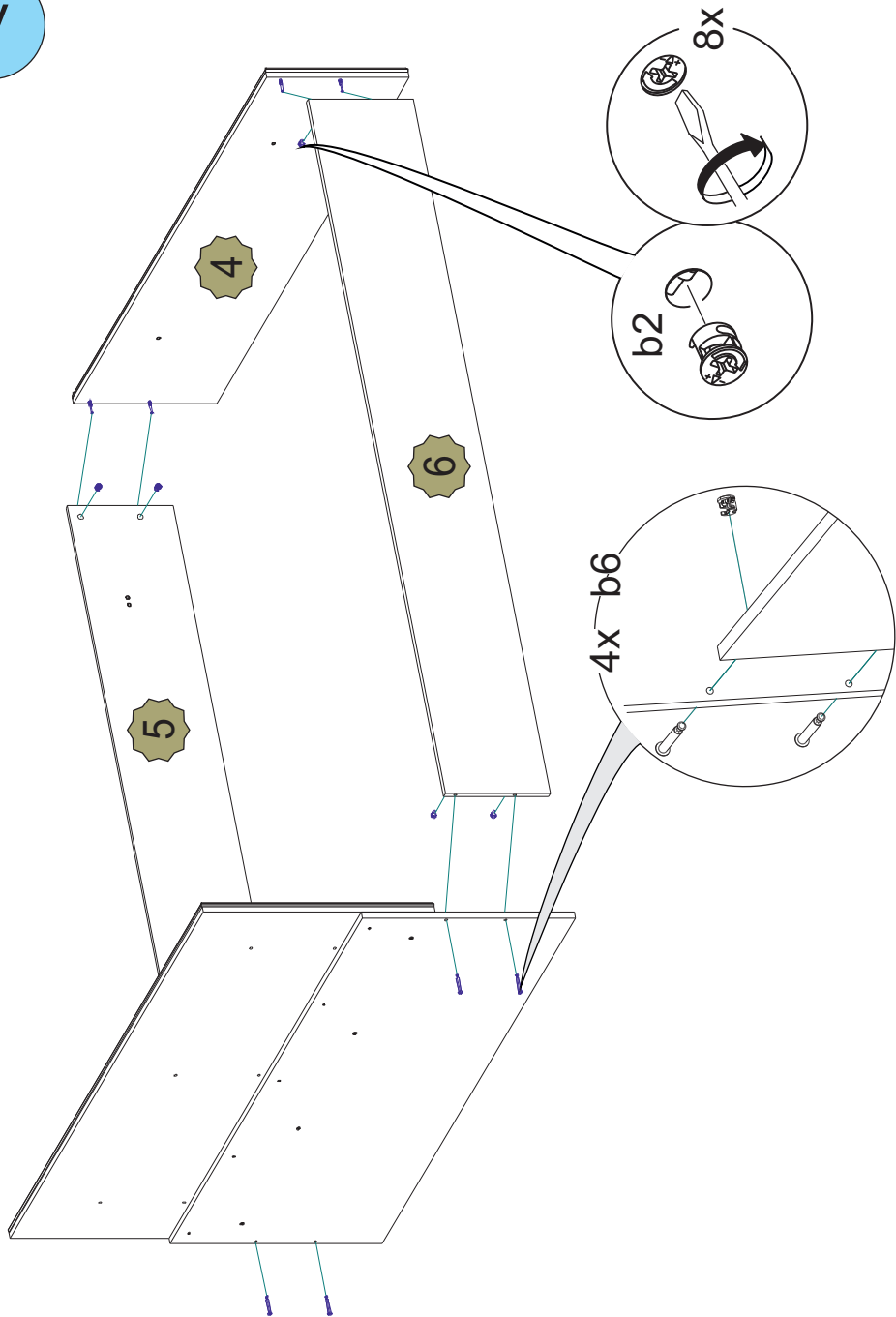


Для заметок:

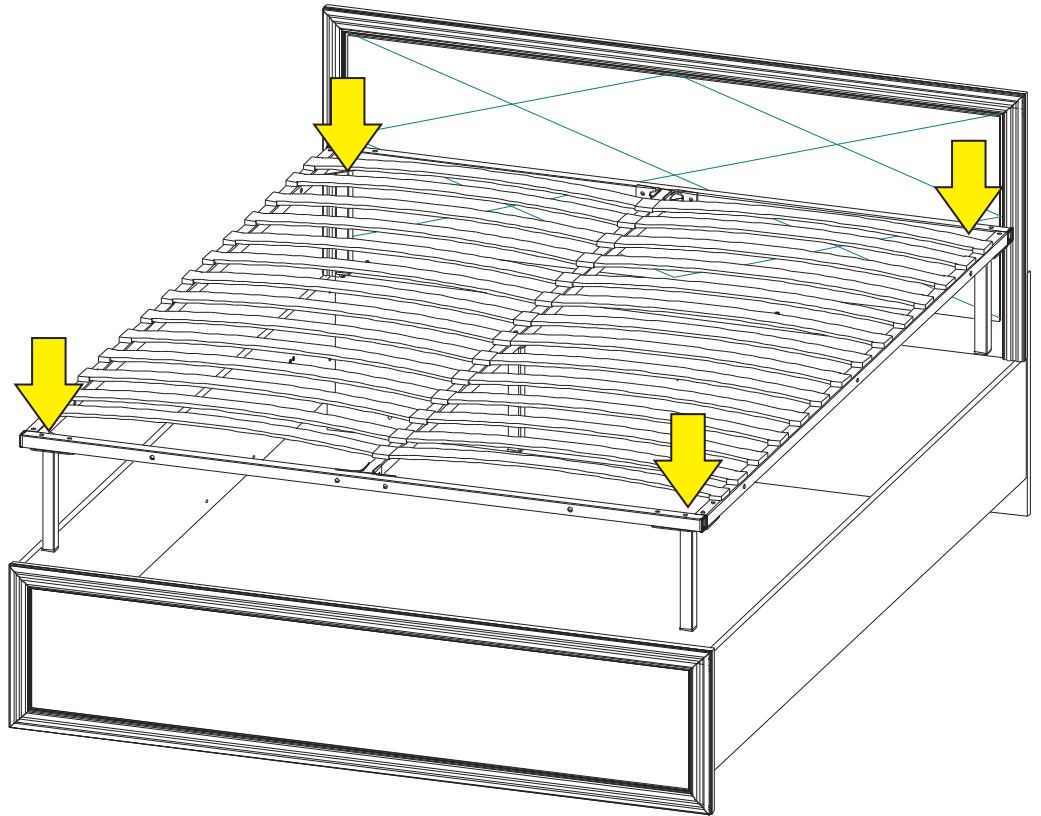
Для заметок:



V



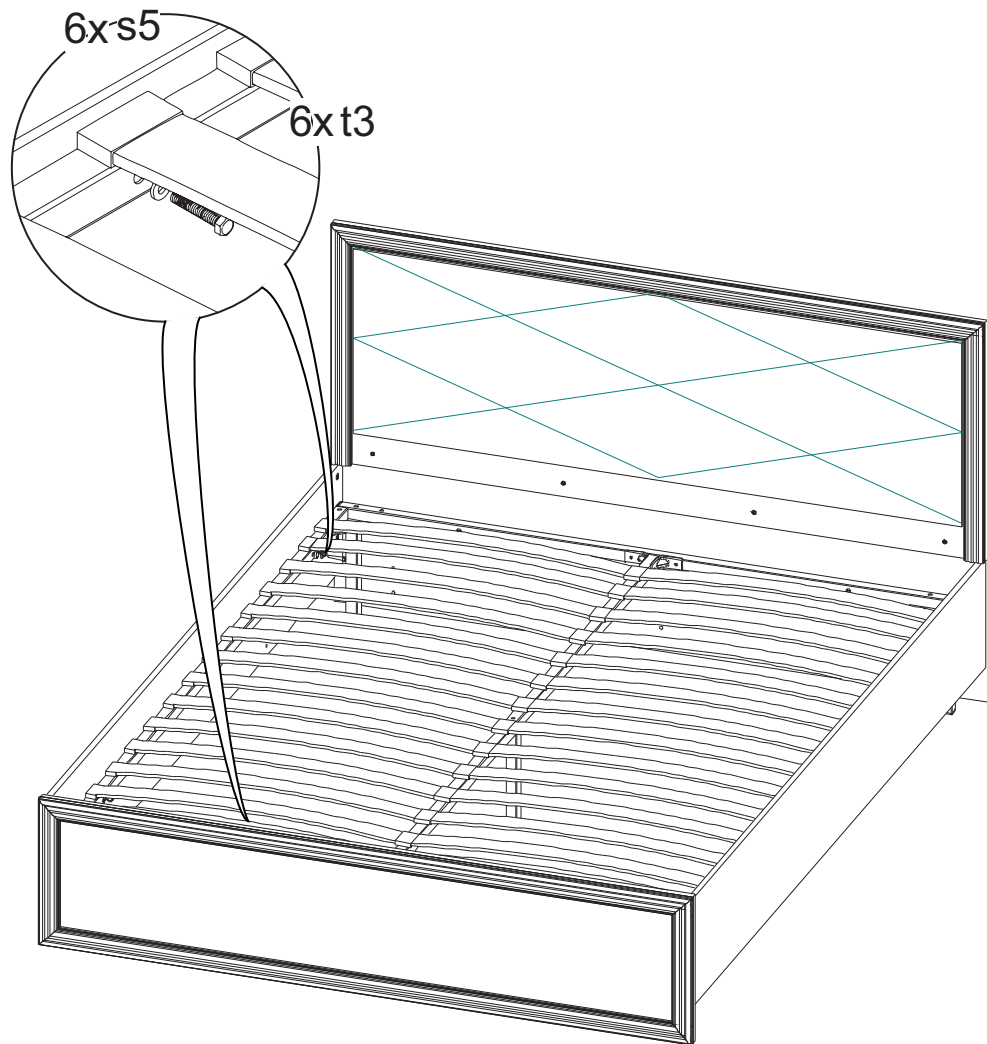
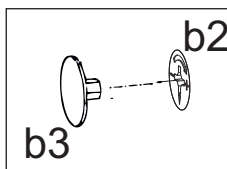
VI



Артикул 06171400

Артикул 06000250

VII



Допустимая распределенная нагрузка на одно спальное место с учетом веса матраса не более 150 кг

IV

