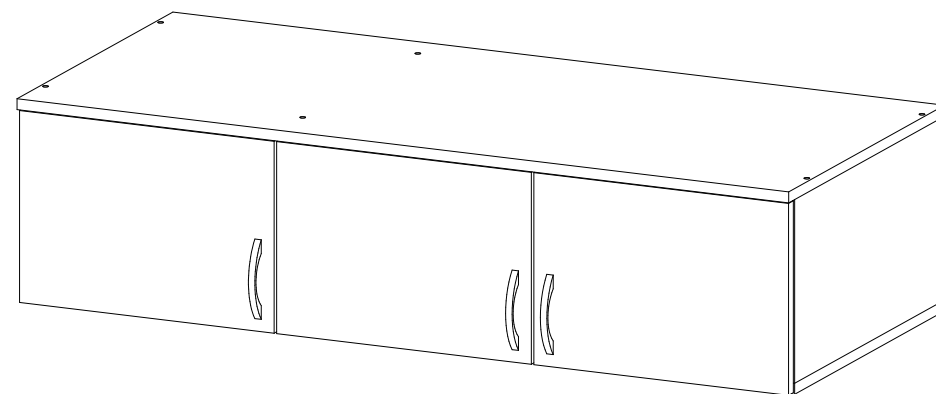
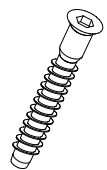
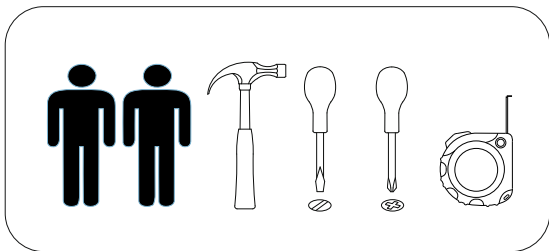


Ронда А-3



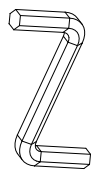
1200	300	520



12x



6x



1x



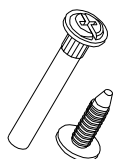
12x



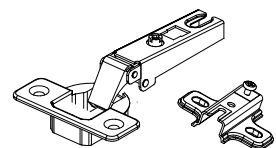
12x



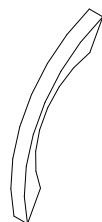
40x



2x



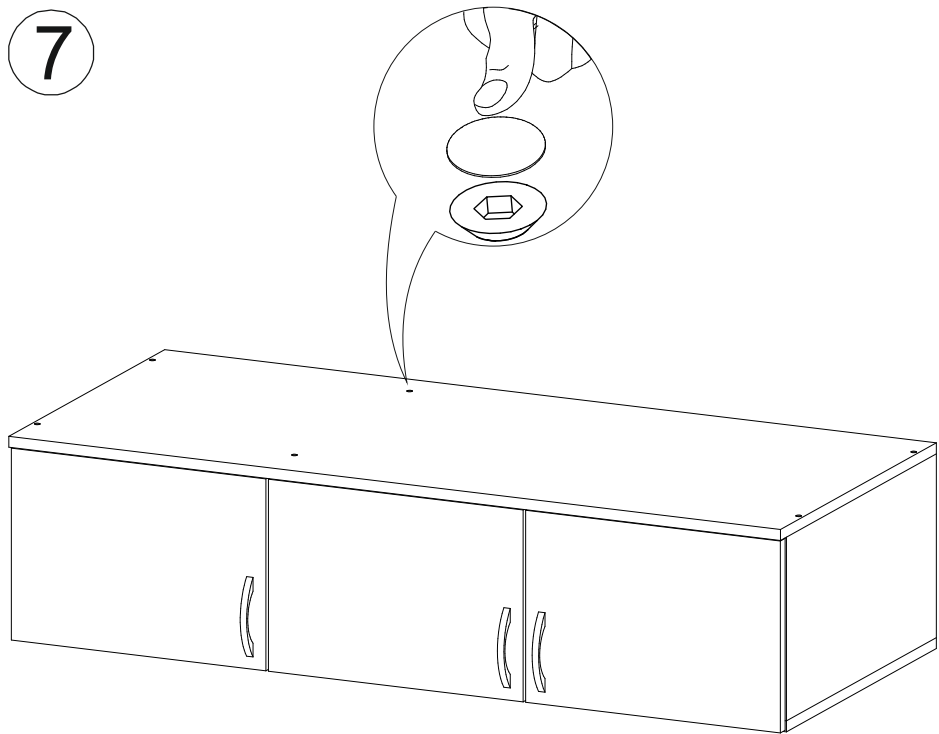
6x



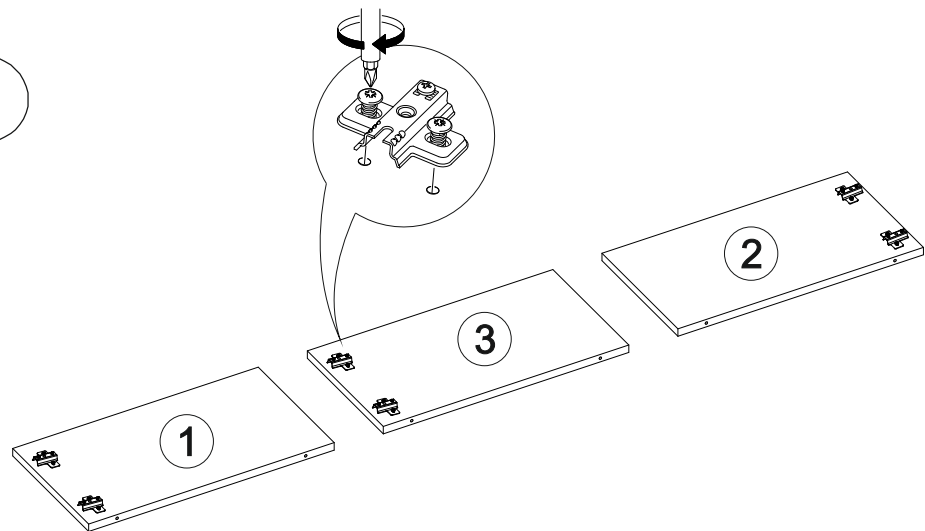
3x

№ дет.	Деталь/Detail	Размер/Size	Кол-во/ Quantity	№ упак./ № pack
1	Бок левый/Side left	268x500	1	1/2
2	Бок правый/Side right	268x500	1	1/2
3	Перегородка/Side	268x500	1	1/2
4	Крышка/Top	1200x520	1	1/2
5	Дно/Bottom	1200x500	1	1/2
6-8	Фасад/Front	280x396	3	1/2
9	Задняя стенка ДВП/Back side	295x1195	1	1/2

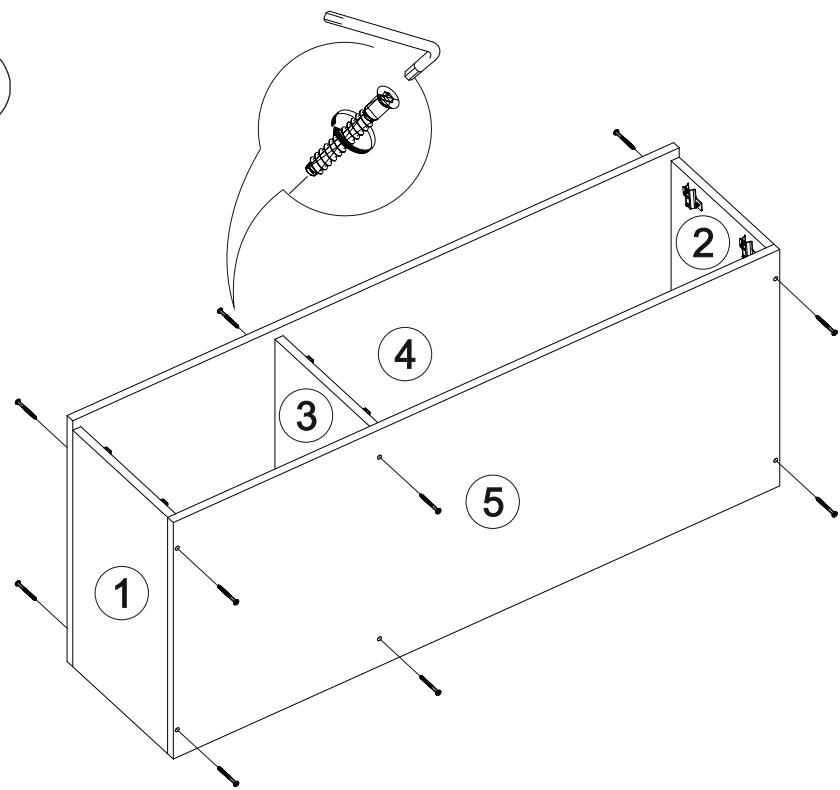
7



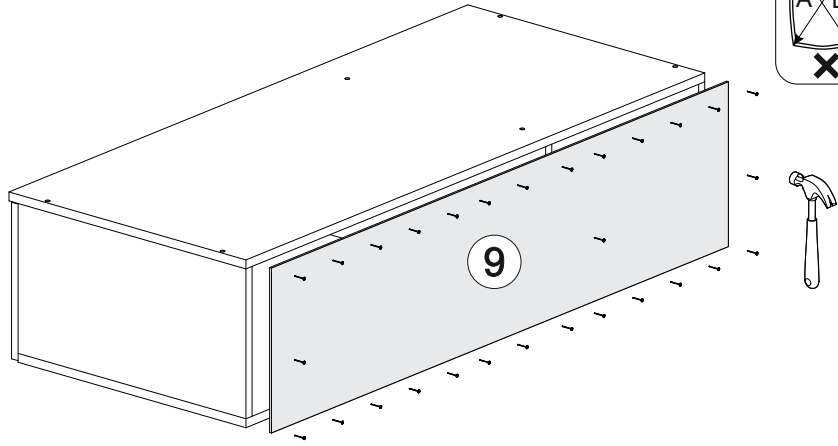
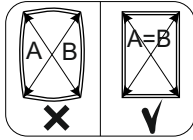
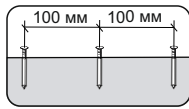
1



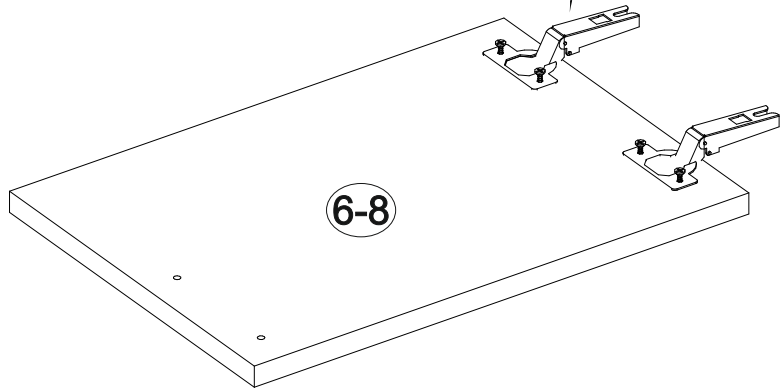
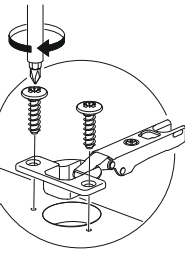
2



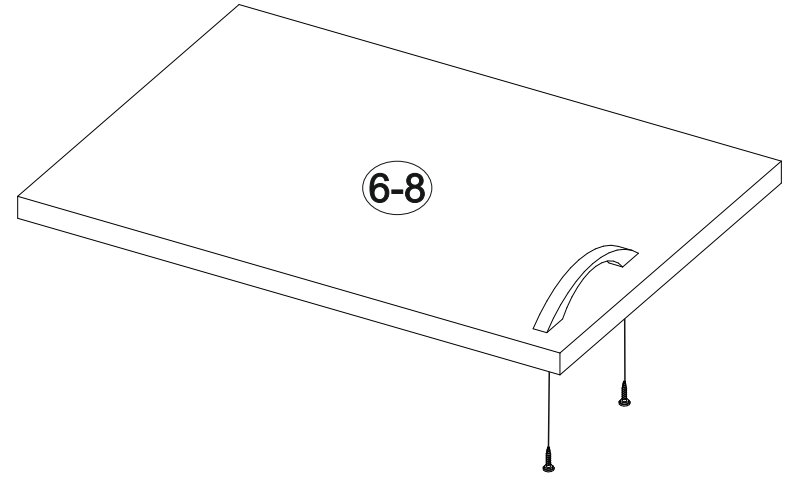
3



4



5



6

